

26.30.50.119

ИСТОЧНИК БЕСПЕРЕБОЙНОГО ЭЛЕКТРОПИТАНИЯ

БРП1-ТИ-12-10

БРП1-ТИ-24-9

Паспорт

АТПН.436237.011 ПС

Место расположения  
этикетки

Изготовлен и принят в соответствии с обязательными требованиями государственных (национальных) стандартов, действующей технической документацией и признан годным для эксплуатации.

Отметка ОТК

## 1 ОСНОВНЫЕ СВЕДЕНИЯ ОБ ИЗДЕЛИИ

Наименование изделия	Источник бесперебойного электропитания БРП1-ТИ-12-10; БРП1-ТИ-24-9
Изготовитель	ООО «НПФ «Полисервис» *.

1.1 Источники бесперебойного электропитания постоянного тока (далее БРП1), соответствуют требованиям ГОСТ Р 52435-2015, ГОСТ Р 53560 и техническим условиям АТПН.436234.006 ТУ:

Условное наименование	Условное обозначение по ГОСТ Р 52435	Обозначение
БРП1-ТИ-12-10	ИЭПВБ 22-12/10,0-11/1	АТПН.436237.011
БРП1-ТИ-24-9	ИЭПВБ 22-24/9,0-11/01	АТПН.436237.011-01

1.2 БРП1 предназначен для бесперебойного электропитания технических средств систем тревожной сигнализации.

1.3 БРП1, состоящий из сетевого источника питания с понижающим трансформатором и импульсным стабилизатором, выполняет следующие функции:

- питание нагрузки:
  - БРП1-ТИ-12-10 - постоянным напряжением 13,7 В;
  - БРП1-ТИ-24-9 - постоянным напряжением 27,4 В;
- автоматический переход на резервное питание при отключении входного напряжения;
- заряд АКБ;
- обеспечение защиты от короткого замыкания по выходу с автоматическим переключением на сетевое питание при устранении аварийного режима;
- защиту АКБ от глубокого разряда;
- формирование сигнала «Неисправность Сеть» и «Неисправность Выход» путем закрытия транзистора оптрона.

1.4 Габаритные размеры и масса БРП1 приведены в таблице 1.

Таблица 1 - Габаритные размеры и масса БРП1

Условное наименование	Габаритные размеры, мм, не более	Установочный размер ( $l_1$ ), мм	Масса, кг, не более*
БРП1-ТИ-12-10	260x215x90	228	4,0
БРП1-ТИ-24-9	260x215x90	228	4,5

\* Адрес предприятия-изготовителя приведен на сайте [www.nfpol.ru](http://www.nfpol.ru)

## 2 ТЕХНИЧЕСКИЕ ДАННЫЕ

2.1 Основные технические данные БРП1 приведены в таблице 2.

Таблица 2 - Основные технические данные

Наименование параметра	Значение
1 Напряжение питания от сети переменного тока, В, частотой (50±1) Гц	$220^{+22}_{-44}$
2 Ток, потребляемый от сети переменного тока, А, не более	0,85
3 Ток, потребляемый от АКБ, А, не более	
БРП1-ТИ-12-10	10,5
БРП1-ТИ-24-9	9,2
4 Выходное напряжение при питании от сети переменного тока, В	
БРП1-ТИ-12-10	13,7±0,3
БРП1-ТИ-24-9	27,4±0,3
5 Выходное напряжение при питании от АКБ, В	
БРП1-ТИ-12-10	от 13,7 до 10,5
БРП1-ТИ-24-9	от 27,4 до 21
6 Номинальный длительный ток нагрузки, А	
БРП1-ТИ-12-10	7
БРП1-ТИ-24-9	5,5
7 Максимальный ток нагрузки (импульсный), А, в течение 30 мин	
БРП1-ТИ-12-10	10
БРП1-ТИ-24-9	9
8 Степень защиты, обеспечиваемая оболочкой (по ГОСТ 14254)	IP30

БРП1 сохраняет работоспособность в условиях внешних воздействующих факторов:

- температура окружающей среды - от минус 10 до + 40 °С;
- повышенная влажность окружающей среды - 93 % при температуре 40 °С.

2.2 Параметры оптрона, формирующего сигналы «Неисправность Сеть» и «Неисправность Выход», приведены в таблице 3.

Таблица 3 - Параметры оптрона, формирующего сигналы «Неисправность Сеть» и «Неисправность Выход»

	Наименование параметра	Значение
1	Максимальное напряжение коммутации, В	35
2	Максимальный коммутируемый ток, мА	30
3	Напряжение гальванической развязки, В, не менее	2500

### 3 КОМПЛЕКТНОСТЬ

3.1 Источник бесперебойного электропитания.

3.2 Паспорт АТПН.436237.011 ПС.

### 4 УСТАНОВКА И МОНТАЖ БРП1

4.1 ВНИМАНИЕ! Монтаж БРП1 следует производить при отключенной сети питания.

4.2 Общий вид БРП1 приведен на рисунке 2.

4.3 Схемы соединения АКБ с БРП1 приведены на рисунке 3.

4.4 Монтаж БРП1 следует выполнять в следующем порядке:

а) откинуть крышку блока (крышка фиксируется к корпусу БРП1 на петлях);

б) выполнить разметку места установки БРП1;

в) зафиксировать корпус БРП1 двумя саморезами на стене в соответствии с ранее выполненной разметкой;

г) заземлить корпус БРП1;

д) подсоединить провода питания к контактам колодки зажимов  $\sim$  220 В в соответствии с маркировкой (см. рисунок 2);

е) подсоединить провода нагрузки к контактам «+» и «-» колодки зажимов ВЫХОД. При соединении следует соблюдать полярность;

ж) подсоединить провода шлейфов:

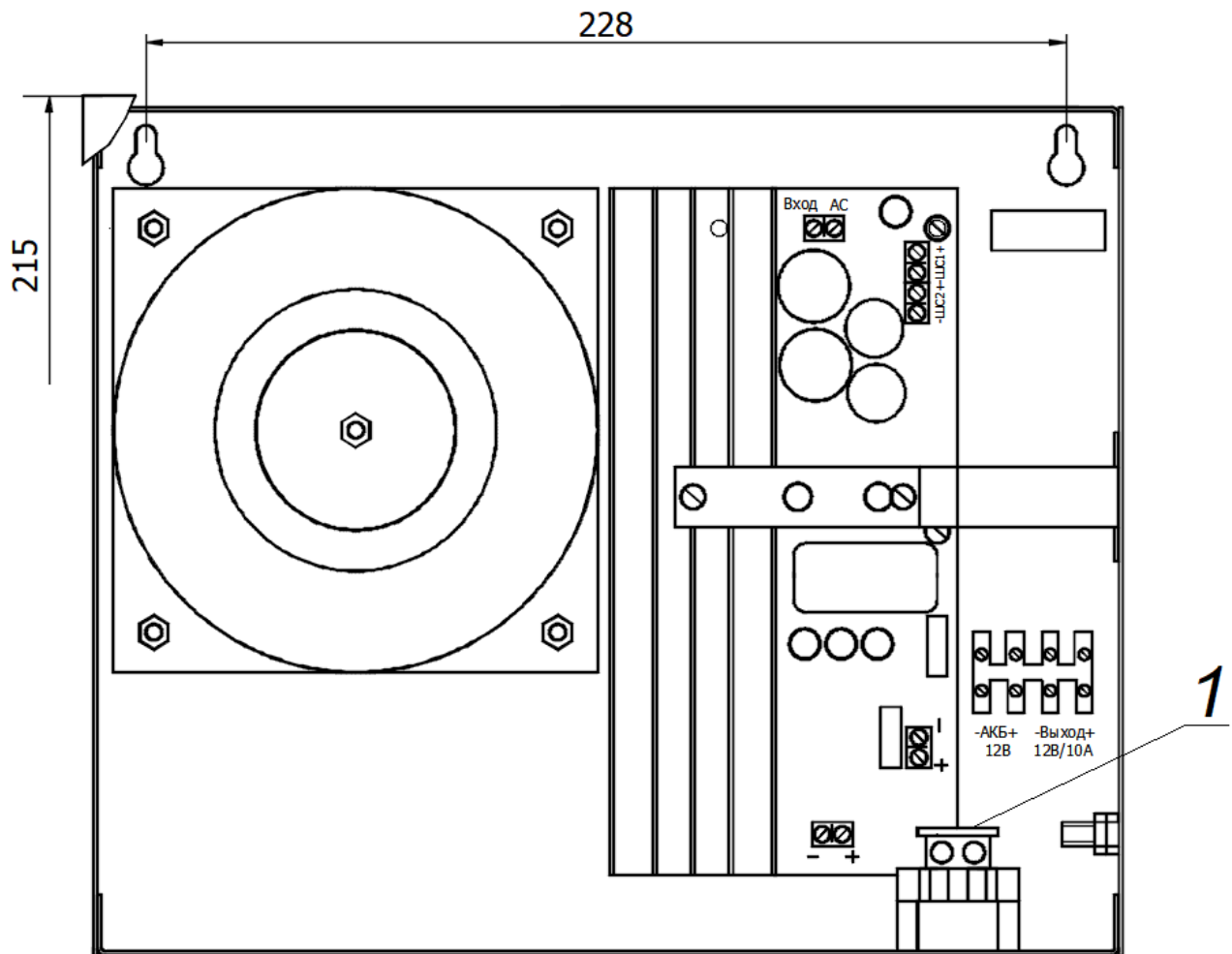
- «Неисправность Сеть» - к контактам колодки ШС1;

- «Неисправность Выход» - к контактам колодки ШС2;

и) подсоединить провода БРП1 красного и черного цвета к клеммам «+» и «-», соответственно, аккумуляторной батареи, установленной в корпусе БРП1. Убедиться в непрерывном свечении единичного индикатора зеленого цвета ВЫХОД;

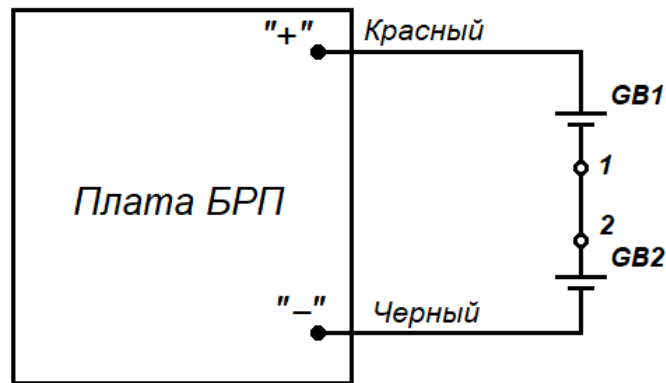
м) установить и зафиксировать крышку корпуса БРП1;

н) подать сетевое питание на БРП1, при этом должно наблюдаться постоянное свечение единичного индикатора зеленого цвета СЕТЬ (свидетельствует о наличии напряжения сети).



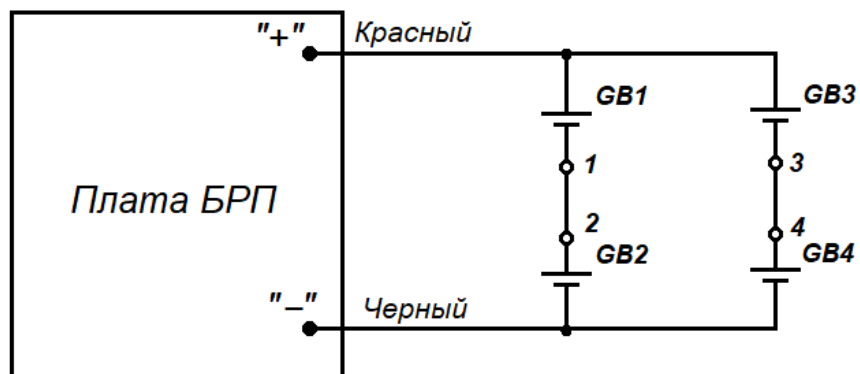
1 - место установки предохранителя F2;

Рисунок 2 - Общий вид БРП1 со снятой крышкой



GB1 и GB2 - аккумуляторные батареи номинального напряжения 12 В;  
1-2 - перемычки из комплекта поставки

а) Схема соединения двух АКБ с БРП1



GB1 - GB4 - аккумуляторные батареи номинального напряжения 12 В;  
1-2 и 3-4 - перемычки из комплекта поставки

б) Схема соединения четырех АКБ с БРП1

Рисунок 3 - Схемы соединений АКБ с БРП1

## 5 МЕРЫ БЕЗОПАСНОСТИ ПРИ ИСПОЛЬЗОВАНИИ ИЗДЕЛИЯ

5.1 Перед подсоединением и отсоединением кабелей, заменой предохранителя необходимо отключить сетевое питание БРП1, а также отключить АКБ.

5.2 Не рекомендуется оставлять блок отключенным от сети с разряженными АКБ.

5.3 Не допускается закрытие вентиляционных отверстий корпуса БРП1.

5.4 Не допускается замена плавкой вставки самодельными предохранителями.

**ВНИМАНИЕ! ЗАПРЕЩАЕТСЯ ЭКСПЛУАТАЦИЯ БРП1 СО СНЯТОЙ КРЫШКОЙ.**

## 6 ПЕРЧЕНЬ ВОЗМОЖНЫХ НЕИСПРАВНОСТЕЙ И РЕКОМЕНДАЦИИ ПО ДЕЙСТВИЯМ ПРИ ИХ УСТРАНЕНИИ

6.1 Информация о неисправностях, возникающих в процессе настройки БРП1, индицируется единичными световыми индикаторами.

Перечень возможных неисправностей и способы их устранения приведены в таблице 4.

Таблица 4 - Перечень неисправностей и способы их устранения

Проявление неисправности	Вероятная причина	Способ устранения*
Отсутствует свечение единичного индикатора СЕТЬ	Отсутствует сетевое напряжение питания	Проверить наличие напряжения на контактах колодки зажимов $\sim 220$ В
	Неисправен (перегорел) предохранитель F2	Заменить предохранитель F2
Отсутствует свечение единичного индикатора ВЫХОД, при этом наблюдается свечение индикатора СЕТЬ	Перегрузка или короткое замыкание нагрузки БРП1, приведшие к срабатыванию защиты	Отключить нагрузку. В случае если после отключения нагрузки наблюдается свечение индикатора ВЫХОД, необходимо проверить цепь нагрузки и устранить неисправность
*В случае если не удастся устранить неисправность самостоятельно, следует обратиться в службу технической поддержки предприятия-изготовителя†		

† Адрес предприятия-изготовителя и телефоны службы технической поддержки приведены на сайте [www.nfpol.ru](http://www.nfpol.ru)

## 7 ТРАНСПОРТИРОВАНИЕ И ХРАНЕНИЕ

7.1 БРП1 допускается транспортировать всеми видами транспорта (автомобильного, железнодорожного, воздушного, морского) в крытых транспортных средствах - закрытых кузовах автомашин, крытых вагонах, трюмах судов и т.д. Транспортирование воздушным транспортом допускается только в отапливаемых герметизированных отсеках самолетов.

7.2 БРП1 должны быть упакованы в соответствии с чертежами упаковки и/или помещены в транспортную тару.

7.3 Тара с БРП1 должна быть размещена в транспортных средствах в устойчивом положении (в соответствии с маркировкой упаковки) и закреплена для исключения возможности смещения, ударов друг о друга и о стенки транспортных средств.

Условия транспортирования в части воздействия климатических факторов - по группе 4 (Ж2) ГОСТ 15150;

для морских перевозок в трюмах - по группе Ж3 ГОСТ 15150.

7.4 Условия хранения БРП1 в упаковке должны соответствовать группе 2 (С) по ГОСТ 15150.

**ВНИМАНИЕ! ЗАПРЕЩАЕТСЯ ТРАНСПОРТИРОВАНИЕ БРП1 С УСТАНОВЛЕННЫМИ АКБ.**

## 8 ГАРАНТИИ ИЗГОТОВИТЕЛЯ

8.1 Гарантийный срок – 24 месяца с даты изготовления.

Изготовитель гарантирует соответствие технических характеристик изделия требованиям технических условий АТПН.436234.006 ТУ при соблюдении потребителем требований действующей эксплуатационной документации.

В случае отказа изделия в течение установленного гарантийного срока следует обращаться на предприятие изготовитель ООО «НПФ «Полисервис»\*.

Для решения вопросов, возникающих в процессе эксплуатации изделия, следует обращаться в службу технической поддержки предприятия изготовителя‡.

17.08.2020 г.

\* Адрес предприятия-изготовителя и телефоны службы технической поддержки приведены на сайте [www.npfpol.ru](http://www.npfpol.ru)